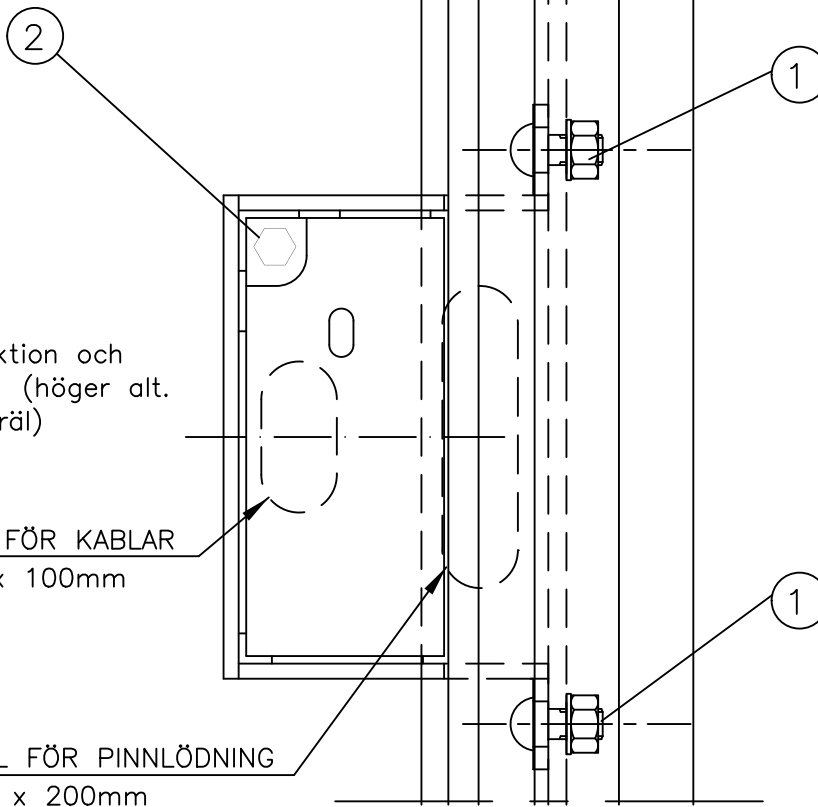
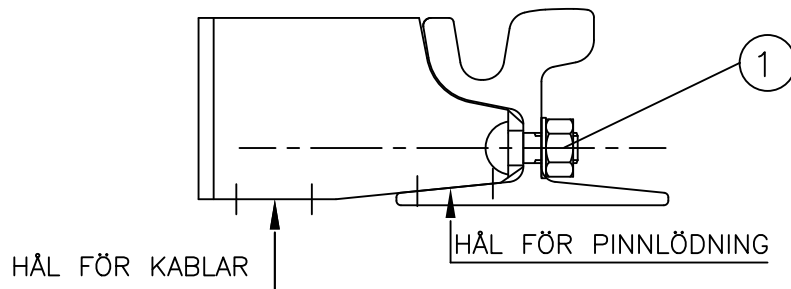


Pos	Benämning	Antal	Material	Anm
1	Spårhållarbult	2		
2	Bult M16	1	M6S-H, M16x30	Rostfritt

Detaljritning se
ritn. nr. 20691.



Ange sektion och
placering (höger alt.
vänster räl)

D		2014-06-09	Allmän revidering		AR
C		2014-01-17	Kompletterande text		AR
B	2	2006-09-21	Kompletterande text		
A	1	2003-06-16	Kompletterande text		
Rev litt	Antal rev	Rev datum	Rev omfattning	Verkens rev datum	Rev godkänd

Göteborgs Spårvägar

Affärsområde Banteknik
Projekteringssektionen

Rantorget 4
Box 424, 401 26 Göteborg
Telefon 031-732 10 00
Telefax 031-15 96 93

UPPRÄTTAD FÖR



Göteborgs Stad
Trafikkontoret

STANDARDRITNING

Skyddslåda till räl 53R1, för kabelanslutning

Sammanställning. Monteringsritning

HANDLÄGGARE	VERIFIERAD	HAFT DEL
Alberto Pina	PB	
DWG-FIL	RITAD/KONSTR	NR
20690_D	J-O Petersson	
GODKÄND GÖTEBORG		
2000-05-05	<i>Gemy Car</i>	

SKALA	DIARIENUMMER	RITNINGSNR	REV
1:5		20690	D